

**PRATIC**

**ekomet**  
Sp. z o.o.

# CENTRA OBRÓBCZE CNC

**PROFESJONALNE ROZWIĄZANIA**



**PRATIC**

**GUANGDONG PRATIC CNC TECHNOLOGY CO., LTD**

Add: No.9 Lexin Avenue, Leping Town, Sanshui District, Foshan City,  
Guangdong Province, China.  
Tel: +86-757-87390666

**JIANGSU PRATIC CNC SCIENCE & TECHNOLOGY CO., LTD**

Add: No.19 Shaoshan Road, luoxi Town, Xinbei District, Changzhou City,  
Jiangsu Province, China.  
Tel: +86-519-83596666

E-Mail: [sales@praticcnc.com](mailto:sales@praticcnc.com)  
Web: [www.praticcnc.com](http://www.praticcnc.com)

**ekomet**  
Sp. z o.o.

**EKOMET POZNAŃ**

ul. Wierzbowa 5/41  
61-853 Poznań  
Tel: +48 (61) 221 96 04

**EKOMET KRAKÓW**

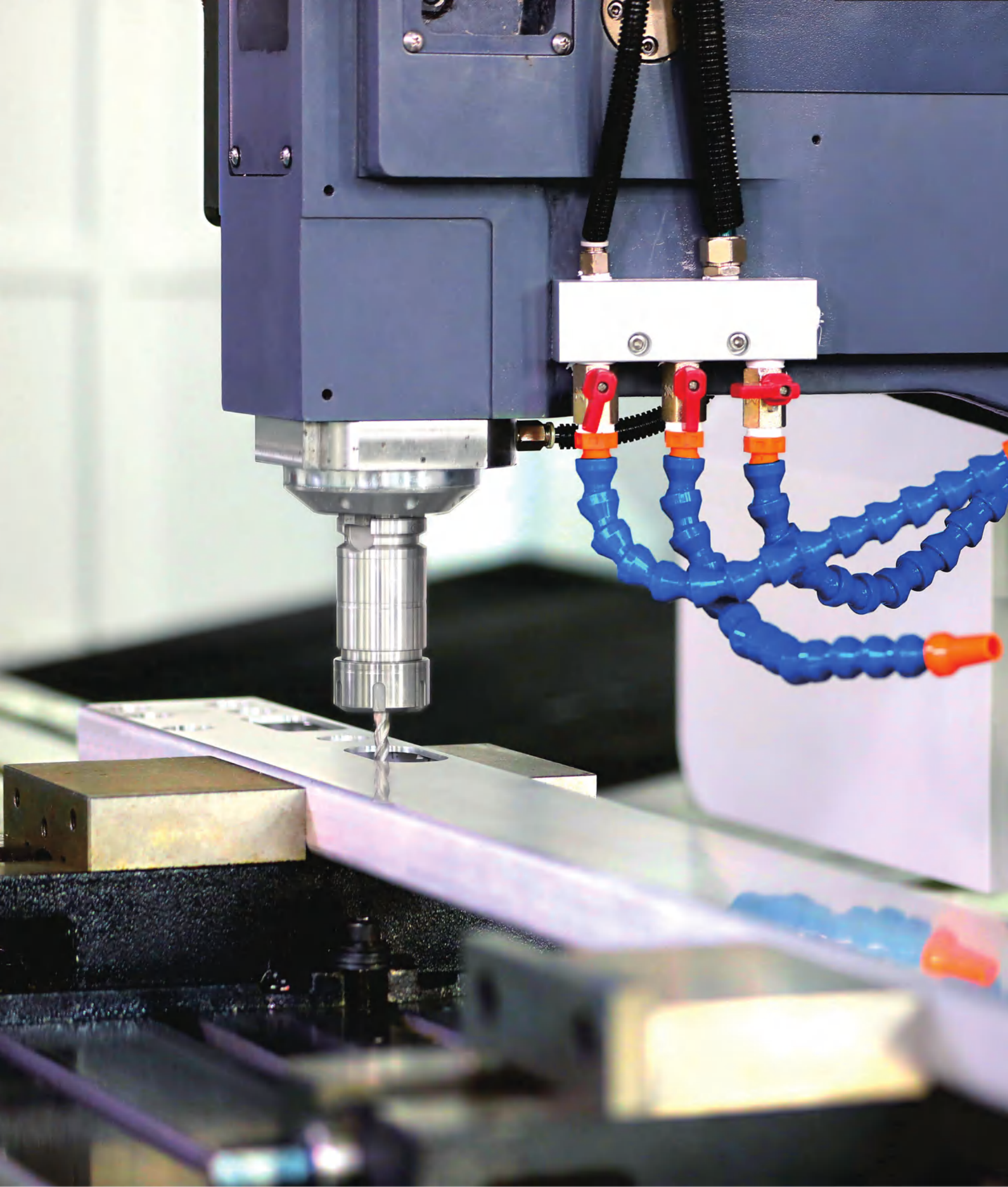
ul. Forteczna 2  
32-086 Węgrzce  
Tel: +48 (12) 286 39 20

E-mail: [ekomet@ekomet.com.pl](mailto:ekomet@ekomet.com.pl)  
Web: [www.ekomet.eu](http://www.ekomet.eu)

PRATIC reserves the right to modify and improve the appearance, dimensions and specifications of all models without notice.



EKOMET Sp. z o.o. – wyłączny dystrybutor marki PRATIC w Polsce



## SPIS TREŚCI >>

---

|  |    |
|--|----|
| O FIRMIE                                     | 01 |
| ROZWÓJ FIRMY                                 | 03 |
| DZIAŁ R&D                                    | 04 |
| PRODUKTY                                     | 05 |
| Pionowe centra obróbcze CNC                  | 05 |
| Poziome, multi-funkcyjne centra obróbcze CNC | 15 |
| Bramowe centra obróbcze CNC                  | 19 |
| PRZYKŁADY ZASTOSOWANIA                       | 29 |
| JAKOŚĆ PRATIC                                | 31 |
| WSPÓŁPRACA MIĘDZYNARODOWA                    | 32 |



## O FIRMIE

PRATIC to firma High-Tech specjalizująca się w produkcji maszyn CNC. Od momentu powstania PRATIC tworzy silną sieć badawczo-rozwojową, produkcyjną oraz serwisową aby zapewnić Klientom najwyższy poziom produktów i usług serwisowych.

**2008**  
Rok powstania

**3500+**  
Klientów

**130000 m<sup>2</sup>**  
Powierzchni

**6500+**  
Instalacji

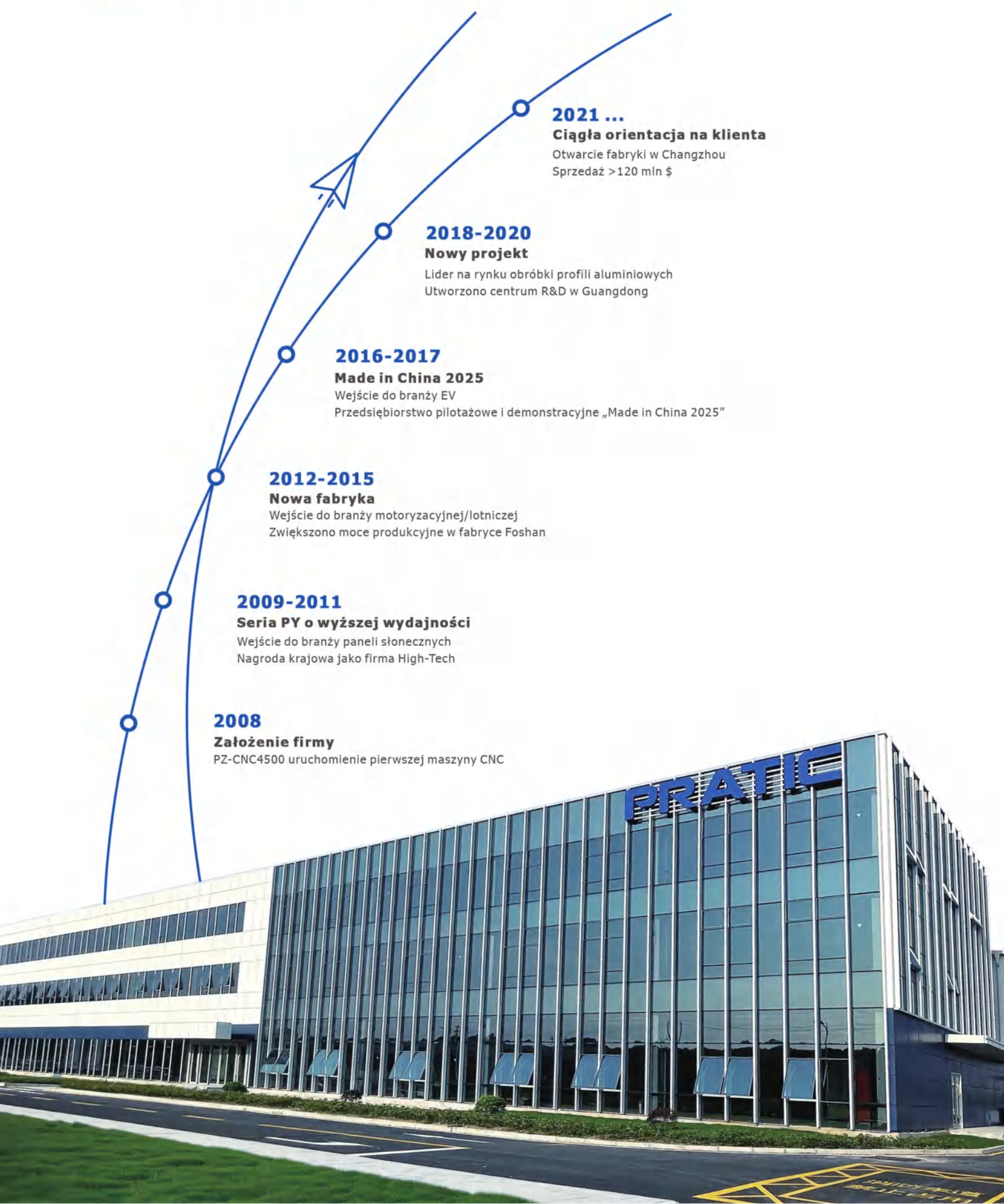
**1000+**  
Pracowników

**200+**  
Patentów





## ROZWÓJ FIRMY



## DZIAŁ R&D

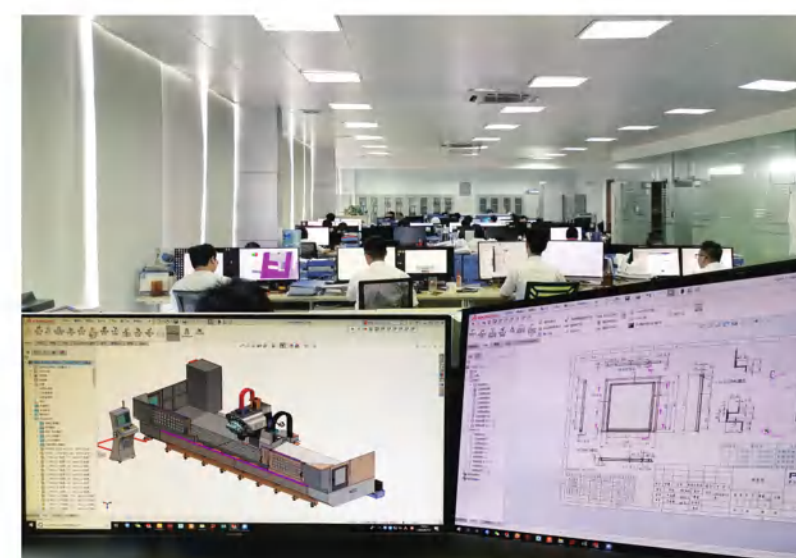
- Silny zespół R&D stanowi 20% wszystkich pracowników.
- Specjaliści z dziedziny mechatroniki, projektowania mechanicznego, projektowania form, programowania CNC i projektowania przemysłowego.
- Nagrodzony tytułem pilotażowego i demonstracyjnego przedsiębiorstwa „Made in China 2025” oraz “Centrum badań inteligentnej produkcji”.

**20%**  
zatrudnienia

**6%**  
rocznych przychodów

**2**  
ośrodki badawcze

**237**  
patentów





# PYC

## 3-osiowe centrum obróbcze o długim skoku

Konstrukcja z ruchomą kolumną dedykowana do obróbki uniwersalnej.



- PYC-CNC2500
- PYC-CNC4500
- PYC-CNC6500
- PYC-CNC8500

### Parametry

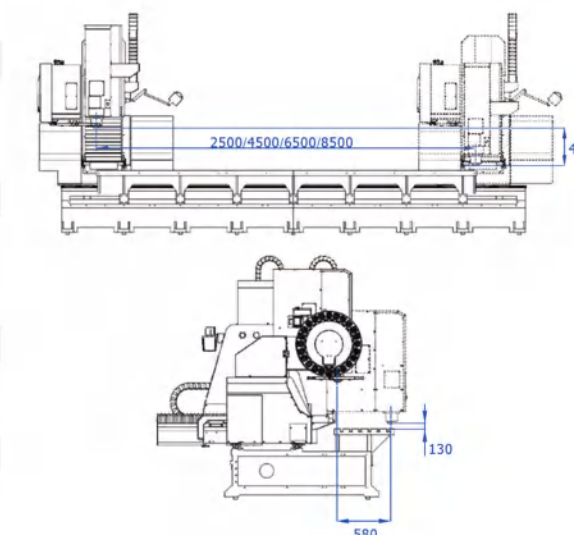
|              |                        |
|--------------|------------------------|
| DROGA JEZDNA |                        |
| Oś X         | 2500/4500/6500/8500 mm |
| Oś Y         | 580 mm                 |
| Oś Z         | 450 mm                 |

|                |                 |
|----------------|-----------------|
| WRZECIONO      |                 |
| Moc znamionowa | 13/11 kW        |
| Prędkość max.  | 10000 rpm       |
| Stożek         | BT40/SK40/CAT40 |

|                  |         |
|------------------|---------|
| MAGAZYN NARZĘDZI |         |
| Typ              | Dysk    |
| Pojemność        | 24 szt. |

|                   |               |
|-------------------|---------------|
| SYSTEM OPERACYJNY |               |
| Producent         | SIEMENS/FANUC |

Parametry w celach informacyjnych  
Możliwe inne długości



# Pionowe centra obróbcze CNC

- Zintegrowane z funkcją frezowania, wiercenia i gwintowania.
- Wyposażone w znany na całym świecie, wysokiej klasy system CNC.
- Możliwość obróbki aluminium, stali, miedzi i materiałów niemetalowych.
- Stosowane w różnych gałęziach przemysłu, takich jak motoryzacja, lotnictwo, produkcja maszyn i elektronika..



# PYE

## 3-osiowe centrum obróbcze o długim skoku

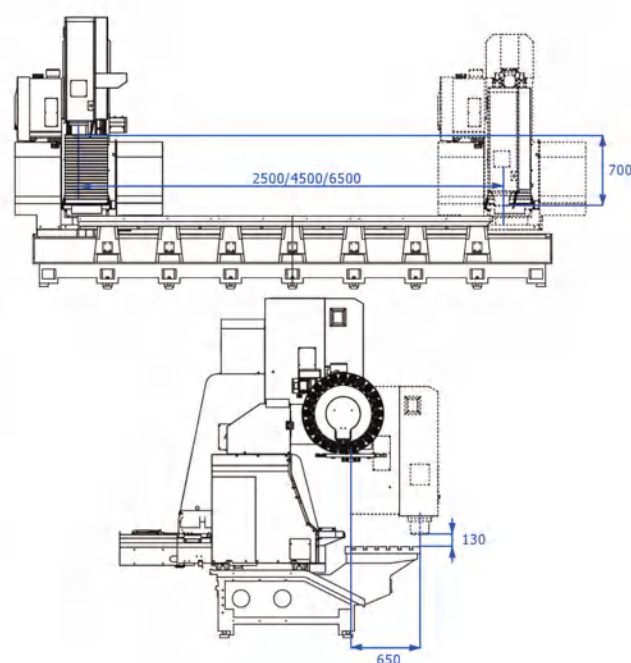
Dzięki większemu zakresowi pracy spełnia różnorodne potrzeby obróbki.



- |               |                |
|---------------|----------------|
| BT40          | BT50           |
| ■ PYE-CNC2500 | ■ PYE-CNC2500B |
| ■ PYE-CNC4500 | ■ PYE-CNC4500B |
| ■ PYE-CNC6500 | ■ PYE-CNC6500B |

| Parametry         |                   |                   |
|-------------------|-------------------|-------------------|
| DROGA JEZDNA      | BT40              | BT50              |
| Oś X              | 2500/4500/6500 mm | 2500/4500/6500 mm |
| Oś Y              | 650 mm            | 650 mm            |
| Oś Z              | 700 mm            | 700 mm            |
| WRZECIONO         |                   |                   |
| Moc znamionowa    | 13/11 kW          | 17/15 kW          |
| Prędkość max.     | 10000 rpm         | 8000 rpm          |
| Stożek            | BT40/SK40/CAT40   | BT50/SK50/CAT50   |
| MAGAZYN NARZĘDZI  |                   |                   |
| Typ               | Dysk              | Dysk              |
| Pojemność         | 24 pcs            | 16 szt.           |
| SYSTEM OPERACYJNY |                   |                   |
| Producent         | SIEMENS/FANUC     | SIEMENS/FANUC     |

Parametry w celach informacyjnych  
Możliwe inne długości



# PCD5D

## 5-osiowe centrum obróbcze o długim skoku

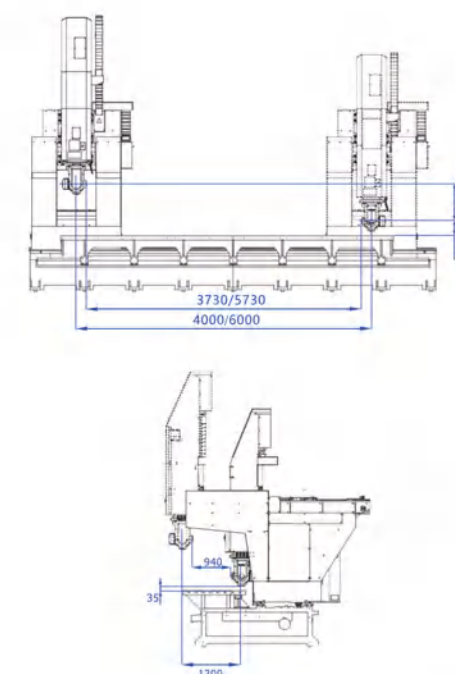
Wyposażone w 2-osiową głowicę o wysokiej precyzji, zdolną do wielokątowej i wielokierunkowej obróbki detali o specjalnych kształtach.



- PCD5D-CNC4012
- PCD5D-CNC6012

| Parametry         |                                |
|-------------------|--------------------------------|
| DROGA JEZDNA      |                                |
| Oś X              | 4000/6000 mm                   |
| Oś Y              | 1200 mm(3-axis)/800 mm(4-axis) |
| Oś Z              | 550 mm                         |
| Oś A              | ±120°                          |
| Oś C              | ±245°                          |
| WRZECIONO         |                                |
| Moc znamionowa    | 10 kW                          |
| Prędkość max      | 24000 rpm                      |
| Stożek            | HSK F63                        |
| MAGAZYN NARZĘDZI  |                                |
| Typ               | Rewolwer                       |
| Pojemność         | 20 szt.                        |
| SYSTEM OPERACYJNY |                                |
| Producent         | SIEMENS                        |

Parametry w celach informacyjnych  
Możliwe inne długości



# PCD

## 3-osiowe centrum obróbcze o długim skoku

Dwuramienna konstrukcja montażu kolumny umożliwia doskonałe możliwości obróbki materiałów trudno obrabialnych



### BT40

- PCD-CNC4008
- PCD-CNC4012
- PCD-CNC6008
- PCD-CNC6012

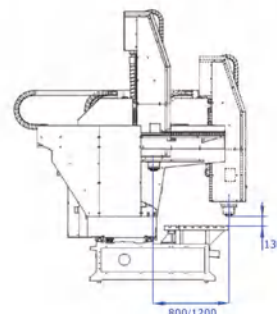
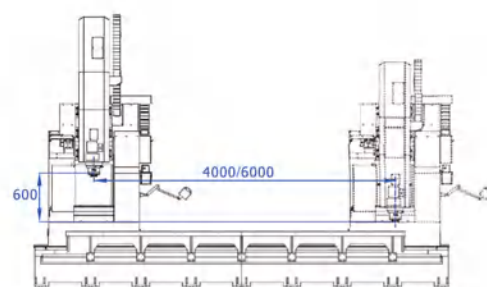
### BT50

- PCD-CNC4008B
- PCD-CNC4012B
- PCD-CNC6008B
- PCD-CNC6012B

### Parametry

| DROGA JEZDNA      | BT40            | BT50            |
|-------------------|-----------------|-----------------|
| Oś X              | 4000/6000 mm    | 4000/6000 mm    |
| Oś Y              | 800/1200 mm     | 800/1200 mm     |
| Oś Z              | 600 mm          | 600 mm          |
| WRZECIONO         |                 |                 |
| Moc znamionowa    | 13/11 kW        | 17/15 kW        |
| Prędkość max.     | 10000 rpm       | 8000 rpm        |
| Stożek            | BT40/SK40/CAT40 | BT50/SK50/CAT50 |
| MAGAZYN NARZĘDZI  |                 |                 |
| Typ               | Talerz          | Talerz          |
| Pojemność         | 20 szt.         | 16 szt.         |
| SYSTEM OPERACYJNY |                 |                 |
| Producent         | SIEMENS/FANUC   | SIEMENS/FANUC   |

Parametry w celach informacyjnych  
Możliwe inne długości



# PDE

## 3-osiowe centrum obróbcze do profili

Maszyna o wysokiej wydajności spełnia wymagania uniwersalnej obróbki.

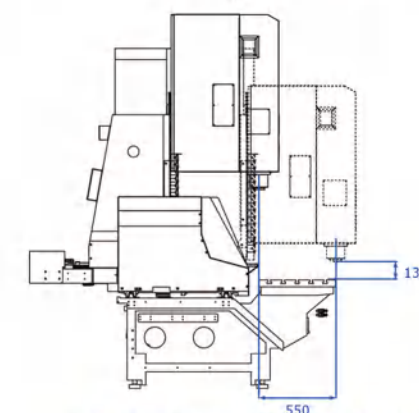
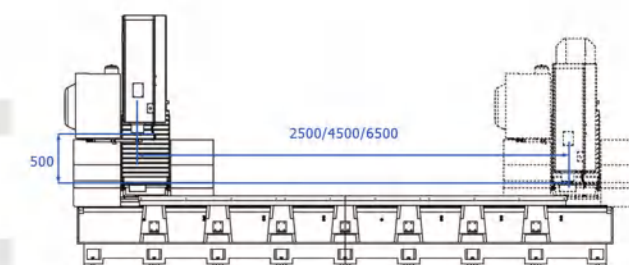


- PDE-CNC2500
- PDE-CNC4500
- PDE-CNC6500

### Parametry

| DROGA JEZDNA      |                   |
|-------------------|-------------------|
| Oś X              | 2500/4500/6500 mm |
| Oś Y              | 550 mm            |
| Oś Z              | 500 mm            |
| WRZECIONO         |                   |
| Moc znamionowa    | 11/7.5 kW         |
| Prędkość max.     | 12000 rpm         |
| Stożek            | BT40/SK40/CAT40   |
| MAGAZYN NARZĘDZI  |                   |
| Typ               | Dysk              |
| Pojemność         | 24 szt.           |
| SYSTEM OPERACYJNY |                   |
| Producent         | SIEMENS/FANUC     |

Parametry w celach informacyjnych  
Możliwe inne długości





# PDE4D

## 4-osiowe centrum obróbcze do profili

Obrót osi B w zakresie  $\pm 90^\circ$  w celu uzyskania obróbki pod wieloma kątami z dużą dokładnością.

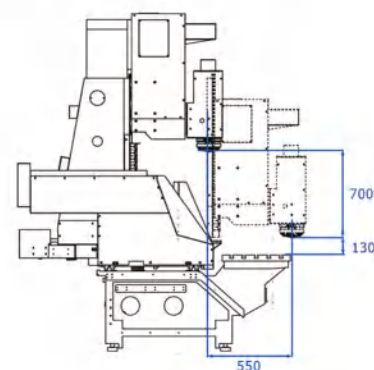
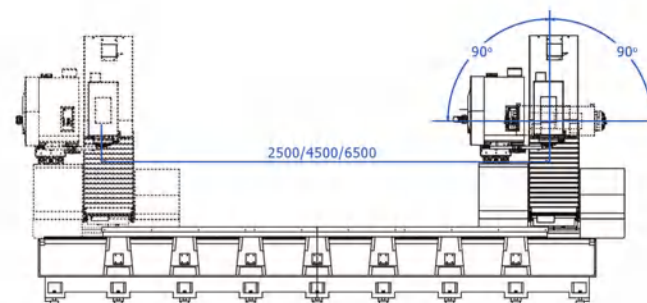


- PDE4D-CNC2500
- PDE4D-CNC4500
- PDE4D-CNC6500

### Parametry

|                   |                   |
|-------------------|-------------------|
| DROGA JEZDNA      |                   |
| Oś X              | 2500/4500/6500 mm |
| Oś Y              | 550 mm            |
| Oś Z              | 700 mm            |
| Oś B              | $\pm 90^\circ$    |
| WRZECIONO         |                   |
| Moc znamionowa    | 20/16 kW          |
| Prędkość max.     | 18000 rpm         |
| Stożek            | BBT40/SK40/CAT40  |
| MAGAZYN NARZĘDZI  |                   |
| Typ               | Dysk              |
| Pojemność         | 24 szt.           |
| SYSTEM OPERACYJNY |                   |
| Producent         | SIEMENS/FANUC     |

Parametry w celach informacyjnych  
Możliwe inne długości



# PIC

## 3-osiowe centrum obróbcze do profili

Dzięki dużej prędkości i wysokiej precyzji, nadaje się do różnych długości konstrukcji aluminiowych, miedzianych i niemetalowych.

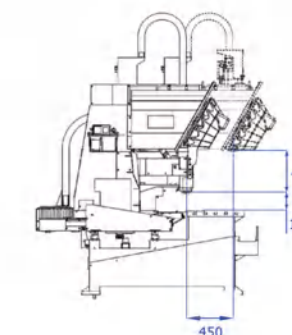
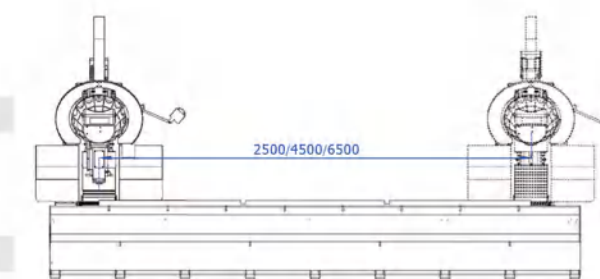


- PIC-CNC2500
- PIC-CNC4500
- PIC-CNC6500

### Parametry

|                   |                 |
|-------------------|-----------------|
| DROGA JEZDNA      |                 |
| Oś X              | 2500-6500 mm    |
| Oś Y              | 450 mm          |
| Oś Z              | 400 mm          |
| WRZECIONO         |                 |
| Moc znamionowa    | 8/5.5 kW        |
| Prędkość max.     | 12000 rpm       |
| Stożek            | BT30/SK30/CAT30 |
| MAGAZYN NARZĘDZI  |                 |
| Typ               | Ramię           |
| Pojemność         | 16 szt.         |
| SYSTEM OPERACYJNY |                 |
| Producent         | SIEMENS/FANUC   |

Parametry w celach informacyjnych  
Możliwe inne długości





# PIS

## 3-osiowe centrum obróbcze z podwójnym wrzecionem

Konstrukcja z podwójnym wrzecionem umożliwia synchroniczną obróbkę dwóch detali jednocześnie.

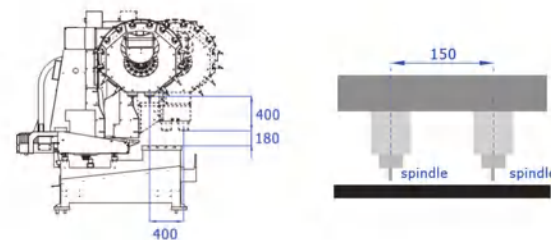


- PIS-CNC2500S
- PIS-CNC4500S
- PIS-CNC6500S

### Parametry

|                   |                 |
|-------------------|-----------------|
| DROGA JEZDNA      |                 |
| Oś X              | 2500-6500 mm    |
| Oś Y              | 400 mm          |
| Oś Z              | 400 mm          |
| WRZECIONO         |                 |
| Moc znamionowa    | 7.5 kW          |
| Prędkość max.     | 24000 rpm       |
| Stożek            | BT30/SK30/CAT30 |
| MAGAZYN NARZĘDZI  |                 |
| Typ               | Ramię           |
| Pojemność         | 2-8 T           |
| SYSTEM OPERACYJNY |                 |
| Producent         | SIEMENS         |

Parametry w celach informacyjnych  
Możliwe inne długości



# PL

## 3-osiowe pionowe centrum obróbcze o wysokiej precyzji

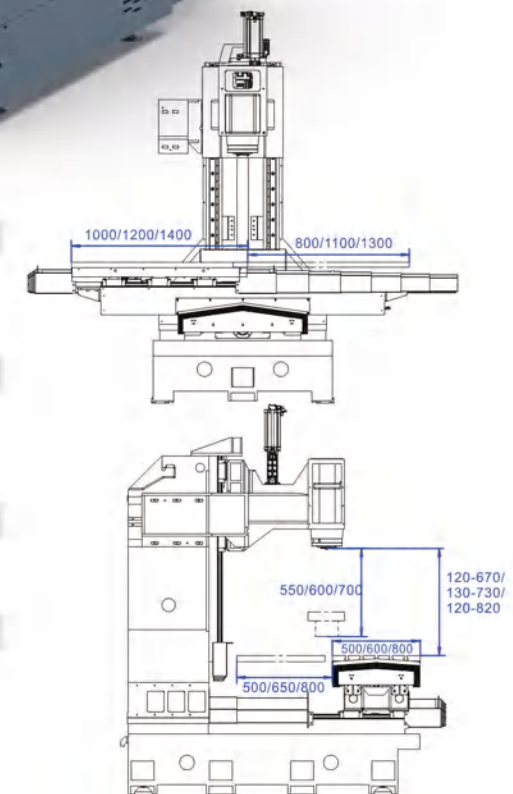
Model wyposażony w prowadnice linearne i serwonapędy dla wszystkich osi, charakteryzuje się dużą prędkością i dużą precyzją.



### Parametry

|                   |                 |                 |                 |
|-------------------|-----------------|-----------------|-----------------|
| DROGA JEZDNA      | PL850           | PL1165          | PL1380          |
| Oś X              | 800 mm          | 1100 mm         | 1300 mm         |
| Oś Y              | 500 mm          | 650 mm          | 800 mm          |
| Oś Z              | 550 mm          | 600 mm          | 700 mm          |
| WRZECIONO         |                 |                 |                 |
| Moc znamionowa    | 7.5 kW          | 11 kW           | 11 kW           |
| Prędkość max.     | 12000 rpm       | 12000 rpm       | 12000 rpm       |
| Stożek            | BT40/SK40/CAT40 | BT40/SK40/CAT40 | BT40/SK40/CAT40 |
| MAGAZYN NARZĘDZI  |                 |                 |                 |
| Typ               | Dysk            | Dysk            | Dysk            |
| Pojemność         | 24 szt.         | 24 szt.         | 24 szt.         |
| SYSTEM OPERACYJNY |                 |                 |                 |
| Producent         | FANUC/SIEMENS   | FANUC/SIEMENS   | FANUC/SIEMENS   |

Parametry w celach informacyjnych  
Możliwe inne długości







# Poziome, multi-funkcyjne centra obróbcze CNC

- Zintegrowane z funkcją frezowania, wytaczania, wiercenia, rozwiercania i gwintowania.
- Wyposażone w znany na całym świecie, wysokiej klasy system CNC.
- Możliwość obróbki profili aluminiowych, profili stalowych i elementów metalowych o specjalnych kształtach, takich jak pudełka, tarcze, zawory itp.
- Szeroko stosowane w różnych gałęziach przemysłu, w których wymagana jest wysoka precyzja przetwarzania, takich jak komunikacja 5G, zielona energia itp.

## PW

### Multi-funkcyjne poziome centrum obróbcze

Stosowane w obróbce wyświetlaczy LED, części mających zastosowanie w komunikacji 5G, falownikach energii, kontrolerach, akumulatorach itp.

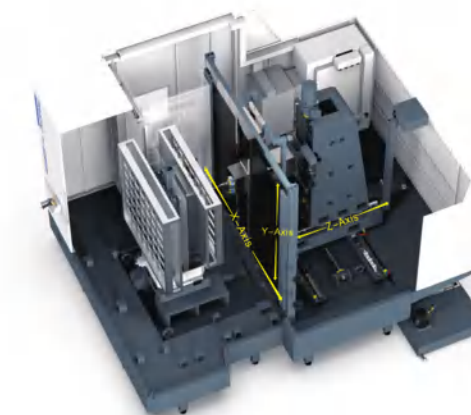


PW-CNC8050A  
PW-CNC1160A  
PW-CNC1360A  
PW-CNC1514A

#### Parametry

|                   |                  |
|-------------------|------------------|
| DROGA JEZDNA      |                  |
| Oś X              | 800-1500 mm      |
| Oś Y              | 800-1500 mm      |
| Oś Z              | 500/600 mm       |
| WRZECIONO         |                  |
| Moc znamionowa    | 20 kW            |
| Prędkość max.     | 20000 rpm        |
| Stożek            | BBT40/SK40/CAT40 |
| MAGAZYN NARZĘDZI  |                  |
| Typ               | Dysk             |
| Pojemność         | 32 szt.          |
| SYSTEM OPERACYJNY |                  |
| Producent         | SIEMENS          |

Parametry w celach informacyjnych  
Możliwe inne długości  
System Fanuc jako opcja

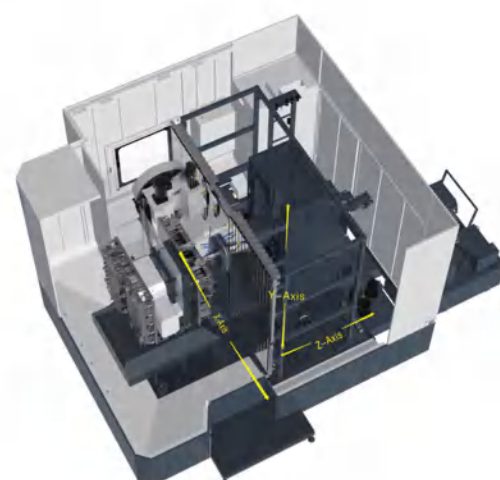




# PWA

## Multi-funkcyjne poziome centrum obróbcze

Szeroko stosowane w obróbce radiatorów 5G, precyzyjnych osłon, mechanicznych i elektrycznych urządzeń medycznych.



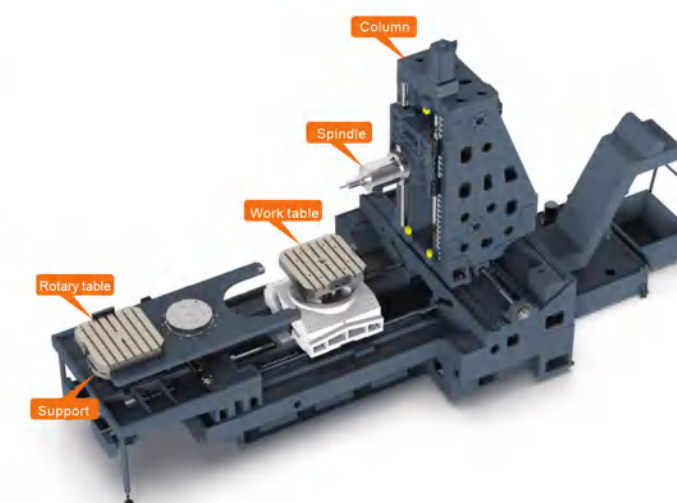
| Parametry         |                 |             |             |
|-------------------|-----------------|-------------|-------------|
| DROGA JEZDNA      | PWA-CNC8050     | PWA-CNC1160 | PWA-CNC1514 |
| Oś X              | 800 mm          | 1100 mm     | 1500 mm     |
| Oś Y              | 800 mm          | 1100 mm     | 1400 mm     |
| Oś Z              | 500 mm          | 600 mm      | 600 mm      |
| WRZECIONO         |                 |             |             |
| Moc znamionowa    |                 | 11 kW       | 11 kW       |
| Prędkość max.     | 12000 rpm       | 12000 rpm   | 12000 rpm   |
| Stożek            | BT40/SK40/CAT40 |             |             |
| MAGAZYN NARZĘDZI  |                 |             |             |
| Typ               | Dysk            | Dysk        | Dysk        |
| Pojemność         | 32 szt.         | 32 szt.     | 32 szt.     |
| SYSTEM OPERACYJNY |                 |             |             |
| Producent         | SIEMENS         | SIEMENS     | SIEMENS     |

Parametry w celach informacyjnych  
Możliwe inne długości  
System Fanuc jako opcja

# PWM

## Multi-funkcyjne poziome centrum obróbcze

Wymienny stół roboczy zapewnia wysokowydajną obróbkę z jednoczesnym posuwem.



| Parametry         |                 |          |
|-------------------|-----------------|----------|
| DROGA JEZDNA      | PWM-63          | PWM-80   |
| Oś X              | 1000 mm         | 1300 mm  |
| Oś Y              | 900 mm          | 1100 mm  |
| Oś Z              | 1000 mm         | 1200 mm  |
| WRZECIONO         |                 |          |
| Moc znamionowa    | 17 kW           | 17 kW    |
| Prędkość max.     | 6000 rpm        | 6000 rpm |
| Stożek            | BT50/SK50/CAT50 |          |
| MAGAZYN NARZĘDZI  |                 |          |
| Typ               | Dysk            | Dysk     |
| Pojemność         | 24 szt.         | 24 szt.  |
| SYSTEM OPERACYJNY |                 |          |
| Producent         | SIEMENS         | SIEMENS  |

Parametry w celach informacyjnych  
Możliwe inne długości  
System Fanuc jako opcja





## PHA5D

### 5-osiowe bramowe centrum obróbcze

Wyposażone w 2-osiową głowicę o wysokiej precyzji, zdolną do wielokątowej i wielokierunkowej obróbki części o specjalnych kształtach.



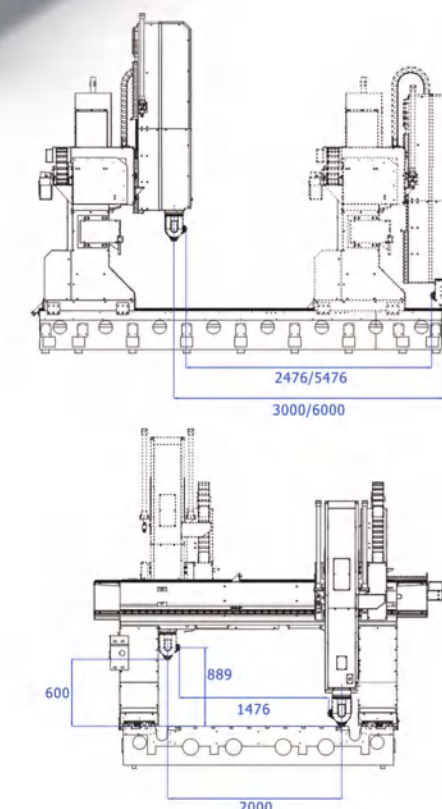
# Bramowe centra obróbcze CNC

- Zintegrowane z funkcją frezowania, wytaczania, wiercenia, poszerzania, rozwiercania, gwintowania sztywnego, interpolacji itp.
- Wyposażone w znany na całym świecie, wysokiej klasy system CNC.
- Możliwość obróbki części aluminiowych, stalowych i dużych części metalowych, takich jak pudełka, dyski, formy i inne części precyzyjne.
- Szeroko stosowane w różnych gałęziach przemysłu, takich jak motoryzacja, lotnictwo, produkcja ciężkich maszyn i produkcja form.

#### Parametry

|                          |                                 |
|--------------------------|---------------------------------|
| <b>DROGA JEZDNA</b>      |                                 |
| Oś X                     | 3000-6000 mm                    |
| Oś Y                     | 2000 mm(3 axis)/1400 mm(4 axis) |
| Oś Z                     | 600 mm                          |
| Oś A                     | ±120°                           |
| Oś C                     | ±245°                           |
| <b>WRZECIONO</b>         |                                 |
| Moc znamionowa           | 15 kW                           |
| Prędkość max.            | 24000 rpm                       |
| Stożek                   | HSK F63                         |
| <b>MAGAZYN NARZĘDZI</b>  |                                 |
| Typ                      | Talerz                          |
| Pojemność                | 12 szt.                         |
| <b>SYSTEM OPERACYJNY</b> |                                 |
| Producent                | SIEMENS                         |

Parametry w celach informacyjnych  
Możliwe inne długości

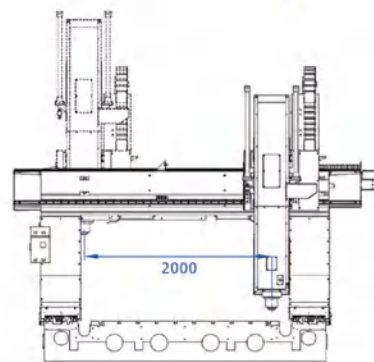
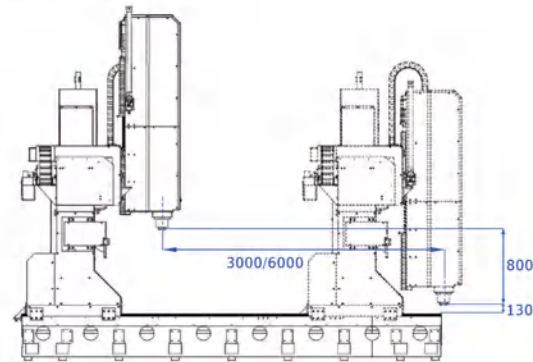




# PHA

## 3-osiowe bramowe centrum obróbcze

Niska konstrukcja podstawy maszyny i duży zakres obróbki z dużą dokładnością. Ma zastosowanie w obróbce blach i profili w branżach takich jak transport kolejowy, zasobniki akumulatorów EV i produkcji maszyn.



### Parametry

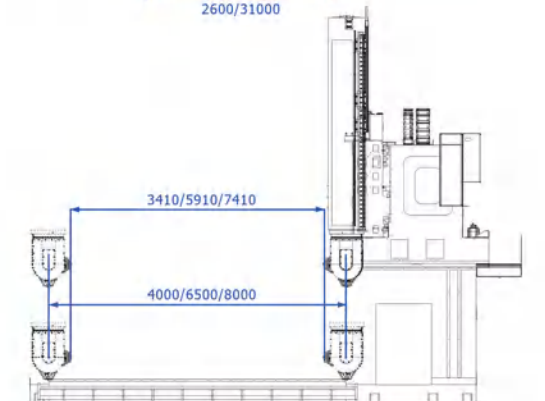
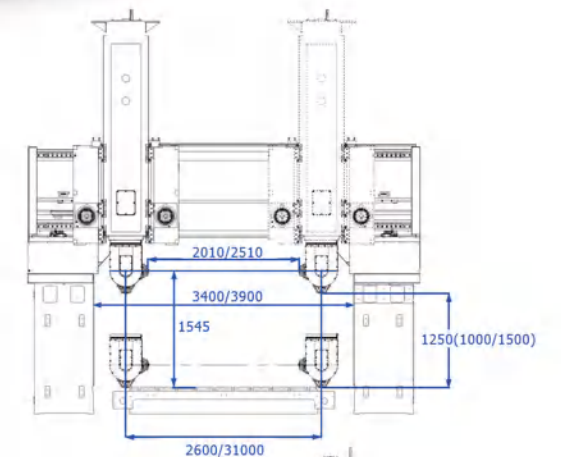
|                   |                                       |
|-------------------|---------------------------------------|
| DROGA JEZDNA      |                                       |
| Oś X              | 3000-6000 mm                          |
| Oś Y              | 2000 mm                               |
| Oś Z              | 800 mm                                |
| WRZECIONO         |                                       |
| Moc znamionowa    | 11/7.5 kW                             |
| Prędkość max.     | 10000 rpm(20000 rpm elektrowrzeciono) |
| Stożek            | BT40/SK40/CAT40                       |
| MAGAZYN NARZĘDZI  |                                       |
| Typ               | Dysk                                  |
| Pojemność         | 24 szt.                               |
| SYSTEM OPERACYJNY |                                       |
| Producent         | SIEMENS/FANUC                         |

Parametry w celach informacyjnych  
Możliwe inne długości

# PHB5D

## 5-osiowe bramowe centrum obróbcze

Stosowane do obróbki elementów o specjalnym kształcie z dużym momentem obrotowym oraz dużym obciążeniem.



### Parametry

|                   |                    |                    |
|-------------------|--------------------|--------------------|
| DROGA JEZDNA      | PHB5D-2540/60/80   | PHB5D-3040/60/80   |
| Oś X              | 4000/6500/8000 mm  | 4000/6500/8000 mm  |
| Oś Y              | 2600 mm            | 3100 mm            |
| Oś Z              | 1250(1000/1500) mm | 1250(1000/1500) mm |
| Oś A              | ±105°              | ±105°              |
| Oś C              | ±360°              | ±360°              |
| WRZECIONO         |                    |                    |
| Moc znamionowa    | 56 kW              | 56 kW              |
| Moment obr.       | 90-S1, 111-S6 N·m  | 90-S1, 111-S6 N·m  |
| Prędkość max.     | 18000 rpm          | 18000 rpm          |
| Stożek            | HSK A63            | HSK A63            |
| SYSTEM OPERACYJNY |                    |                    |
| Producent         | SIEMENS            | SIEMENS            |

Parametry w celach informacyjnych  
Możliwe inne długości



# PHB

## 3-osiowe bramowe centrum obróbcze

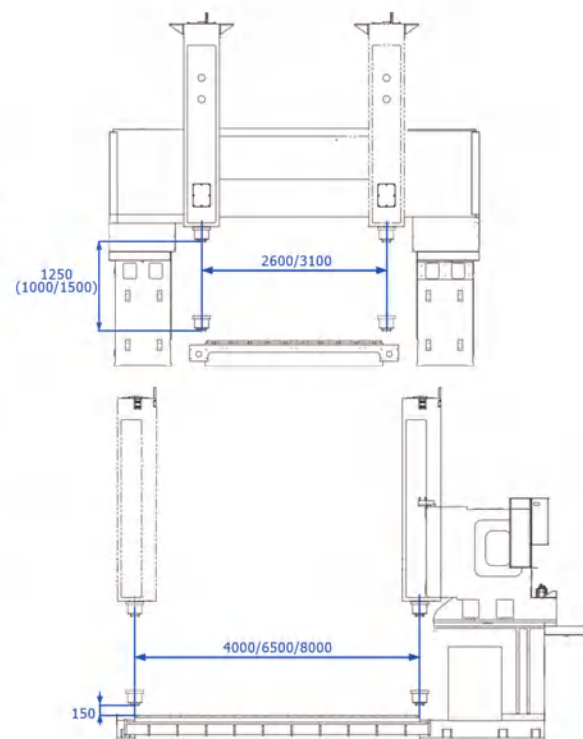
Konstrukcja z ruchomą belką ma zastosowanie w wysoce precyzyjnej oraz ciężkiej obróbce w przemyśle lotniczym i maszynowym.



### Parametry

|                   |                    |                    |
|-------------------|--------------------|--------------------|
| DROGA JEZDNA      | PHB-2540/60/80     | PHB-3040/60/80     |
| Oś X              | 4000/6500/8000 mm  | 4000/6500/8000 mm  |
| Oś Y              | 2600 mm            | 3100 mm            |
| Oś Z              | 1250(1000/1500) mm | 1250(1000/1500) mm |
| WRZECIONO         |                    |                    |
| Moc znamionowa    | 15 kW              | 15 kW              |
| Moment obr.       | 50-S1, 60-S6 N·m   | 50-S1, 60-S6 N·m   |
| Prędkość max.     | 20000 rpm          | 20000 rpm          |
| Stożek            | HSK A63            | HSK A63            |
| SYSTEM OPERACYJNY |                    |                    |
| Producent         | SIEMENS/FANUC      | SIEMENS/FANUC      |

Parametry w celach informacyjnych  
Możliwe inne długości



# PHC5D

## 5-osiowe bramowe centrum obróbcze

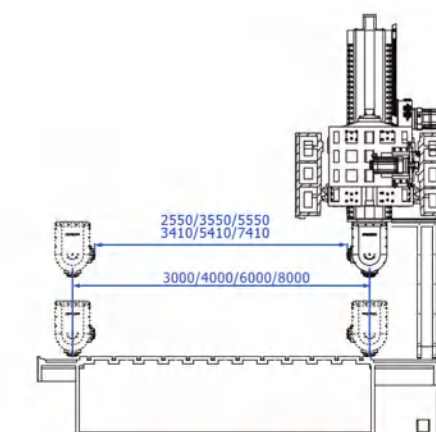
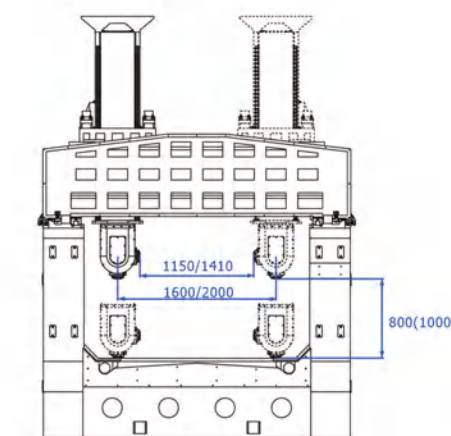
Pięcioosiowe ruchome części o konstrukcji box-in-box poddawane są podczas obróbki zrównoważonym siłom, co skutecznie poprawia stabilność maszyny.



### Parametry

|                   |                   |                   |
|-------------------|-------------------|-------------------|
| DROGA JEZDNA      | PHC5D-1630/40/60  | PHC5D-2040/60/80  |
| Oś X              | 3000/4000/6000 mm | 4000/6000/8000 mm |
| Oś Y              | 1600 mm           | 2000 mm           |
| Oś Z              | 800(1000) mm      | 800(1000) mm      |
| Oś A              | ±105°             | ±105°             |
| Oś C              | ±360°             | ±360°             |
| WRZECIONO         |                   |                   |
| Moc znamionowa    | 25 kW             | 25 kW             |
| Moment obr.       | 30-S1, 36-S6 N·m  | 90-S1, 111-S6 N·m |
| Prędkość max.     | 20000 rpm         | 20000 rpm         |
| Stożek            | HSK A63           | HSK A63           |
| SYSTEM OPERACYJNY |                   |                   |
| Producent         | SIEMENS           | SIEMENS           |

Parametry w celach informacyjnych  
Możliwe inne długości

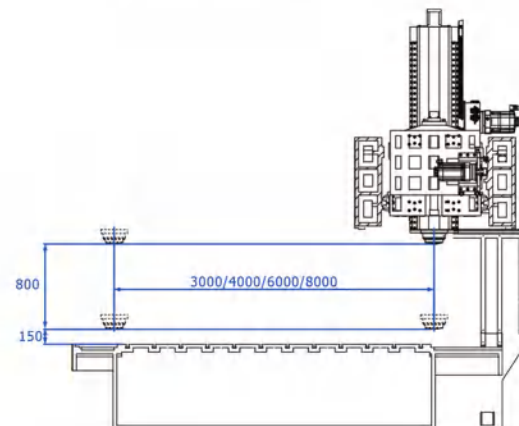
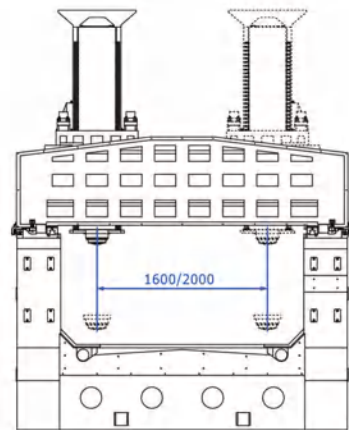




# PHC

## 3-osiowe kompaktowe bramowe centrum obróbcze

Ruchome osie umieszczone nad ścianami konstrukcji bramowej typu mostowego zapewniają stabilność i dokładność obróbki.



### Parametry

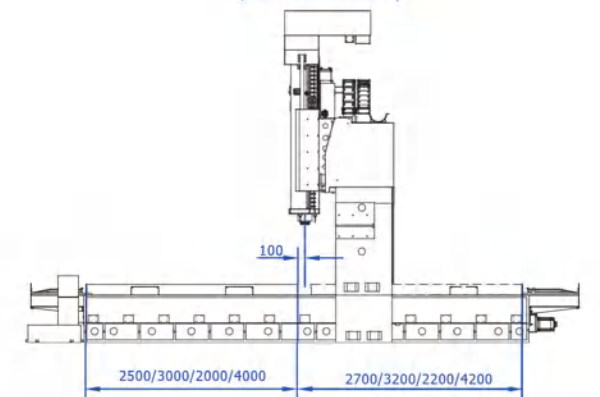
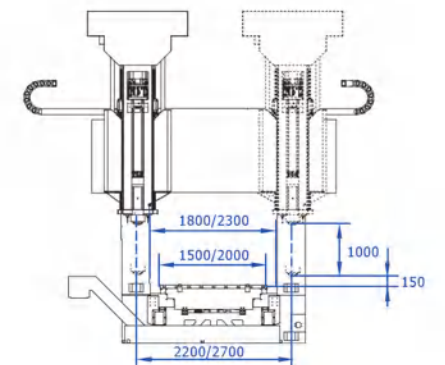
|                   |                   |                   |
|-------------------|-------------------|-------------------|
| DROGA JEZDNA      | PHC-1630/40/60    | PHC-2040/60/80    |
| Oś X              | 3000/4000/6000 mm | 4000/6000/8000 mm |
| Oś Y              | 1600 mm           | 2000 mm           |
| Oś Z              | 800(1000) mm      | 800(1000) mm      |
| WRZECIONO         |                   |                   |
| Moc znamionowa    | 15 kW             | 15 kW             |
| Moment obr.       | 50-S1, 60-S6 N·m  | 50-S1, 60-S6 N·m  |
| Prędkość max.     | 20000 rpm         | 20000 rpm         |
| Stożek            | HSK A63           | HSK A63           |
| SYSTEM OPERACYJNY |                   |                   |
| Producent         | SIEMENS/FANUC     | SIEMENS/FANUC     |

Parametry w celach informacyjnych  
Możliwe inne długości

# PGME

## Niewielkie centrum obróbcze ze stałą belką portalową

Jednocześnie łóżko maszyny jak również belka i kolumna są zintegrowane, aby zapewnić łatwą instalację i konserwację.



### Parametry

|                   |               |               |
|-------------------|---------------|---------------|
| DROGA JEZDNA      | PGME-1525/30  | PGME-2030/40  |
| Oś X              | 2700/3200 mm  | 3200/4200 mm  |
| Oś Y              | 1800 mm       | 2300 mm       |
| Oś Z              | 1000 mm       | 1000 mm       |
| WRZECIONO         |               |               |
| Moc znamionowa    | 17/20.4 kW    | 17/20.4 kW    |
| Moment obr.       | 648/775 N·m   | 648/775 N·m   |
| Prędkość max.     | 6000 rpm      | 6000 rpm      |
| Stożek            | ISO 50        | ISO 50        |
| SYSTEM OPERACYJNY |               |               |
| Producent         | SIEMENS/FANUC | SIEMENS/FANUC |

Parametry w celach informacyjnych  
Możliwe inne długości



# PGMA

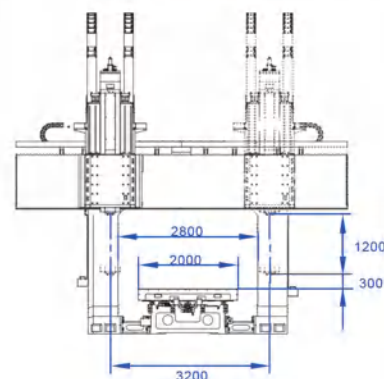
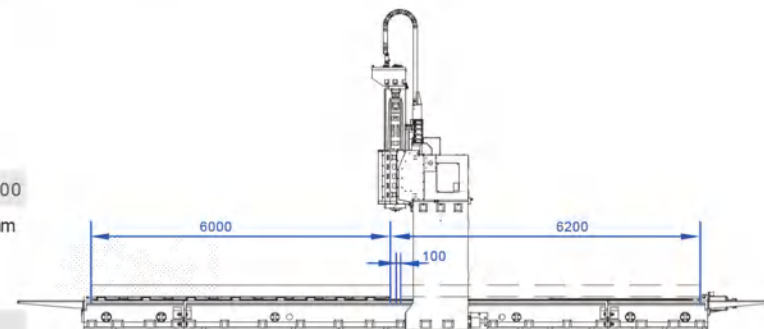
## Centrum obróbcze ze stałą belką (H-D)

Wysoka sztywność - symetryczna czteroszynowa konstrukcja łoża  
 Wysoka wydajność - wrzeciono 4500 obr./min  
 Wysoki moment obrotowy -1076/1469 N·m



| Parametry         |               |                   |                    |
|-------------------|---------------|-------------------|--------------------|
| DROGA JEZDNA      | PGMA2040/60   | PGMA2540/60/80    | PGMA3060/80/100    |
| Oś X              | 4200/6200 mm  | 4200/6200/8200 mm | 6200/8200/10200 mm |
| Oś Y              | 3200 mm       | 3650 mm           | 4200 mm            |
| Oś Z              | 1200 mm       | 1200 mm           | 1200 mm            |
| WRZECIONO         |               |                   |                    |
| Moc znamionowa    | 22/30 kW      | 22/30 kW          | 22/30 kW           |
| Moment obr.       | 1076/1469 N·m | 1076/1469 N·m     | 1076/1469 N·m      |
| Prędkość max.     | 4500 rpm      | 4500 rpm          | 4500 rpm           |
| Stożek            | ISO 50        | ISO 50            | ISO 50             |
| SYSTEM OPERACYJNY |               |                   |                    |
| Producent         | SIEMENS/FANUC | SIEMENS/FANUC     | SIEMENS/FANUC      |

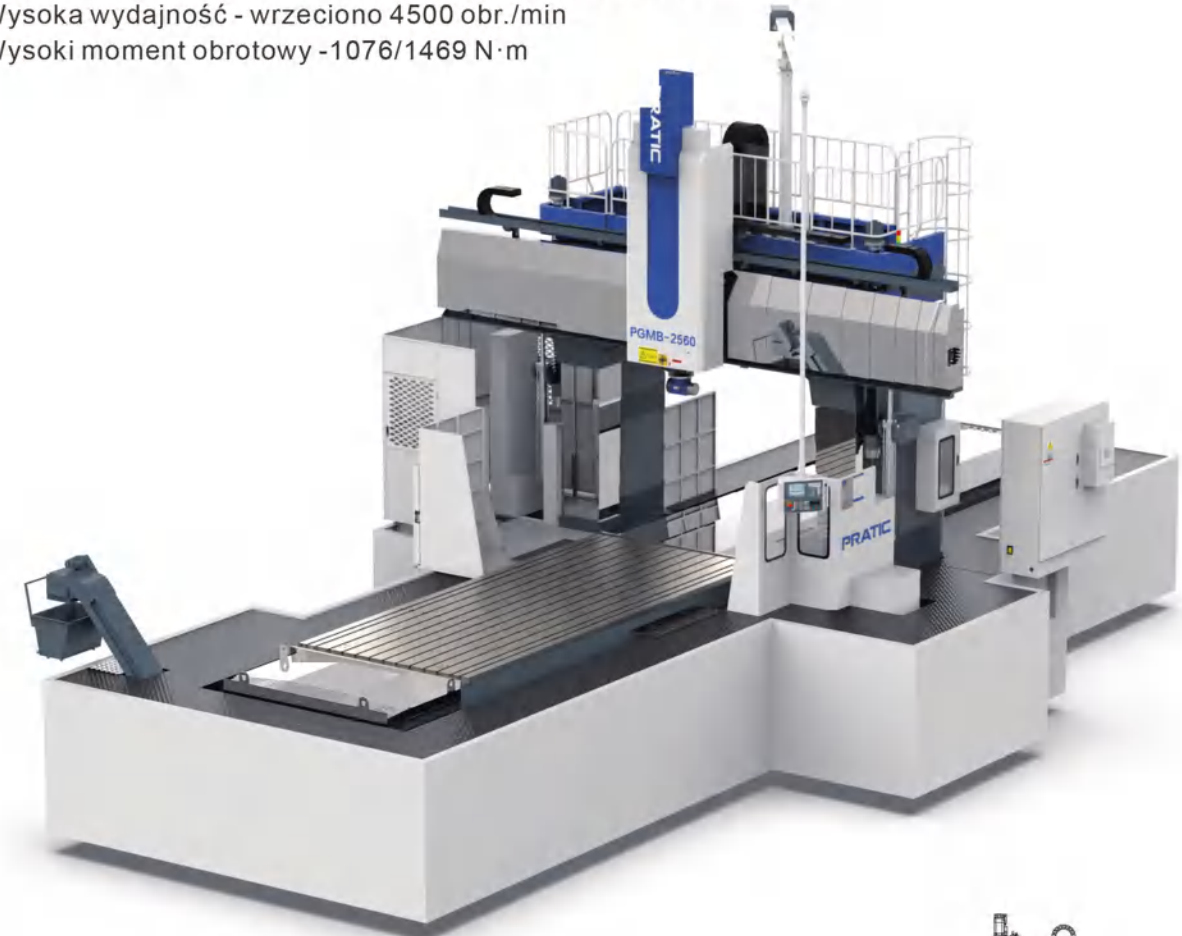
Parametry w celach informacyjnych  
 Możliwe inne długości



# PGMB

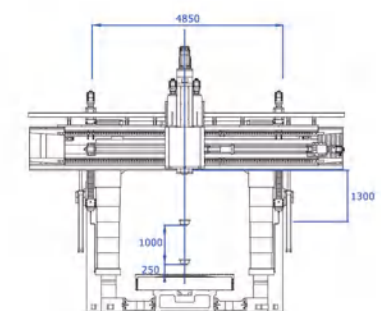
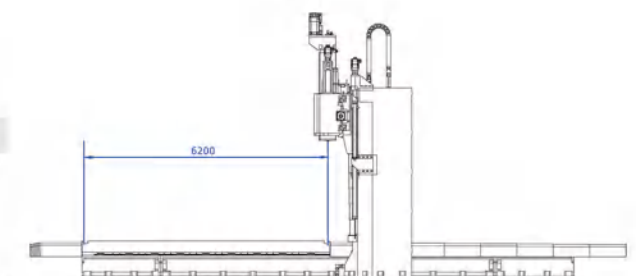
## Centrum obróbcze z kroczącą belką (H-D)

Wysoka sztywność - symetryczna czteroszynowa konstrukcja łoża  
 Wysoka wydajność - wrzeciono 4500 obr./min  
 Wysoki moment obrotowy -1076/1469 N·m



| Parametry         |               |                    |
|-------------------|---------------|--------------------|
| DROGA JEZDNA      | PGMB2560/80   | PGMB3060/80/100    |
| Oś X              | 6200/8200 mm  | 6200/8200/10200 mm |
| Oś Y              | 3900 mm       | 4400 mm            |
| Oś Z              | 1200 mm       | 1200 mm            |
| Oś W              | 1300 mm       | 1300 mm            |
| WRZECIONO         |               |                    |
| Moc znamionowa    | 22/30 kW      | 22/30 kW           |
| Moment obr.       | 1076/1469 N·m | 1076/1469 N·m      |
| Prędkość max.     | 4500 rpm      | 4500 rpm           |
| Stożek            | ISO 50        | ISO 50             |
| SYSTEM OPERACYJNY |               |                    |
| Producent         | SIEMENS/FANUC | SIEMENS/FANUC      |

Parametry w celach informacyjnych  
 Możliwe inne długości





# ZASTOSOWANIE

## ■ LOTNICTWO

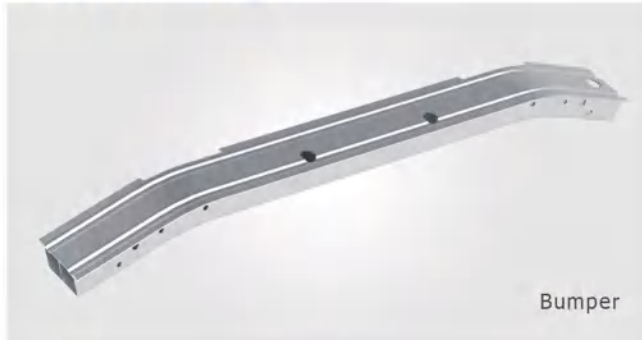


Aircraft wing structure



Aircraft wing accessories

## ■ MOTORYZACJA



Bumper



Luggage rack

## ■ ENERGETYKA

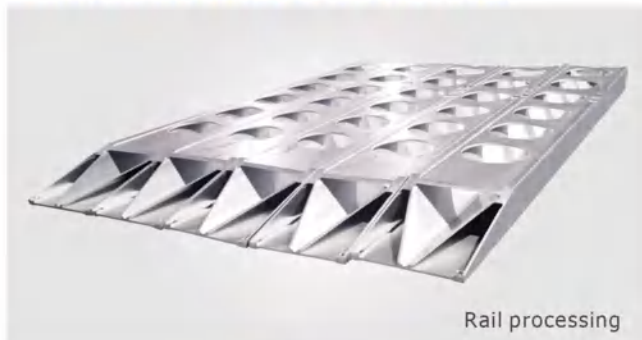


Battery tray



Rod piece

## ■ PRODUKCJA PRZEMYSŁOWA

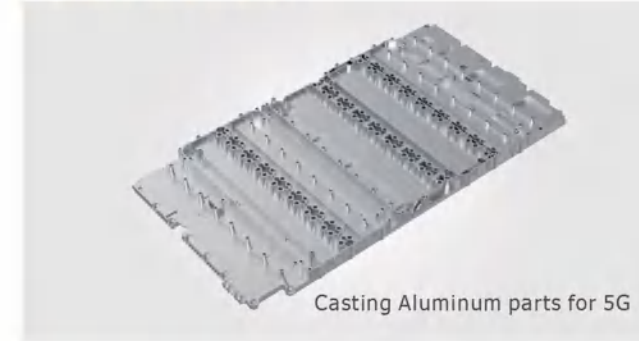


Rail processing



Module processing

## ■ ELEKTRONIKA



Casting Aluminum parts for 5G



TV frame

## ■ OKUCIA



Door Lock

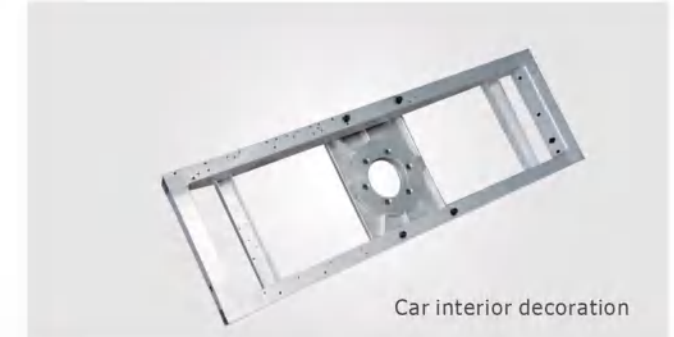


Door handle

## ■ SZYNY JEZDNE

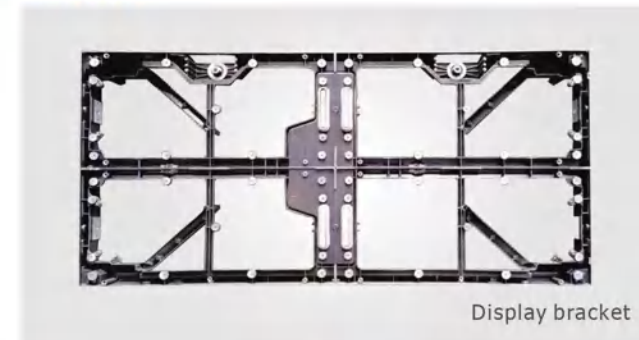


Aluminum car body



Car interior decoration

## ■ INNE



Display bracket



Subframe

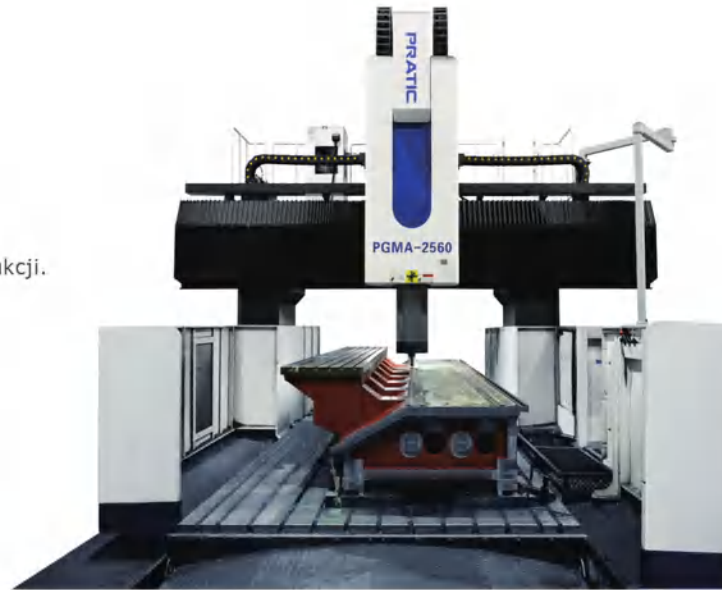


# JAKOŚĆ PRATIC



- ▶ Lean Manufacturing.
- ▶ ISO 9001:2015 oraz CE

▶ Aby zapewnić precyzję i jakość centrów obróbkowych łoża maszyny i jej części są obrabiane przez wysokowydajne i precyzyjne urządzenia pod ścisłą kontrolą działu jakości na każdym etapie produkcji.



▶ Przyrządy kontrolne renomowanych producentów oraz wieloetapowe testy prowadzone przez wykwalifikowanych pracowników dają gwarancję najwyższej jakości produktu.



# WSPÓŁPRACA GLOBALNA

## Partnerzy



## Zaufali nam

